



STÜCKLISTE / BILL OF MATERIALS

Inhaltsverzeichnis / Table of Contents

10 - Trochoide / Trochoid Housing	3
11 - Seitenteil L / Side Plate L	4
12 - Seitenteil R / Side Plate R	5
13 & 14 - Rotor & Dichtleisten / Rotor & Rotor Seals	6
15 - Exzenterwelle / Eccentric Shaft	7
20 - Lufteinlass / Intake	8
21 - Befestigungen, Abdeckungen / Mounts, Covers	10
22 - Auspuff / Exhaust	12
30 - Kettenantrieb / Chain Drive	13
32 - Kupplung Kettenantrieb / Chain Drive Clutch	14
35 - Zündung / Ignition	16
36 - Anlasser / Starter	17
37 - Kabelbaum / Wire Harness	17
42 - Vergaser Dell'Orto / Carburettor Dell'Orto	18
43 - Vergaser Aixro PWK / Carburettor Aixro PWK	19
80 - Dienstleistung / Services	20
90 - Werkzeug / Tools	20
92 - Zubehör / Accessories	20
99 & 94 - Motoren & Optionen / Engines & Options	21

Erläuterungen / Annotations

Pos.	1
Item	P

Pos. verweist auf die Nummer eines Bauteils in der Zeichnung.
Item indicates the number of a part in a drawing.

1	1
2	2

9900100
(XR50 Std.)

9900100 ist die Teilenummer des Aixro XR50 in Standard-Ausführung. Die Spalte zeigt entsprechend an, welche Teile zur Standard-Ausführung gehören.

9900100 is the part number of the Aixro XR50 standard version. The column shows which parts are supplied with the standard engine.

1
1

9900100
(XR50 Std.)

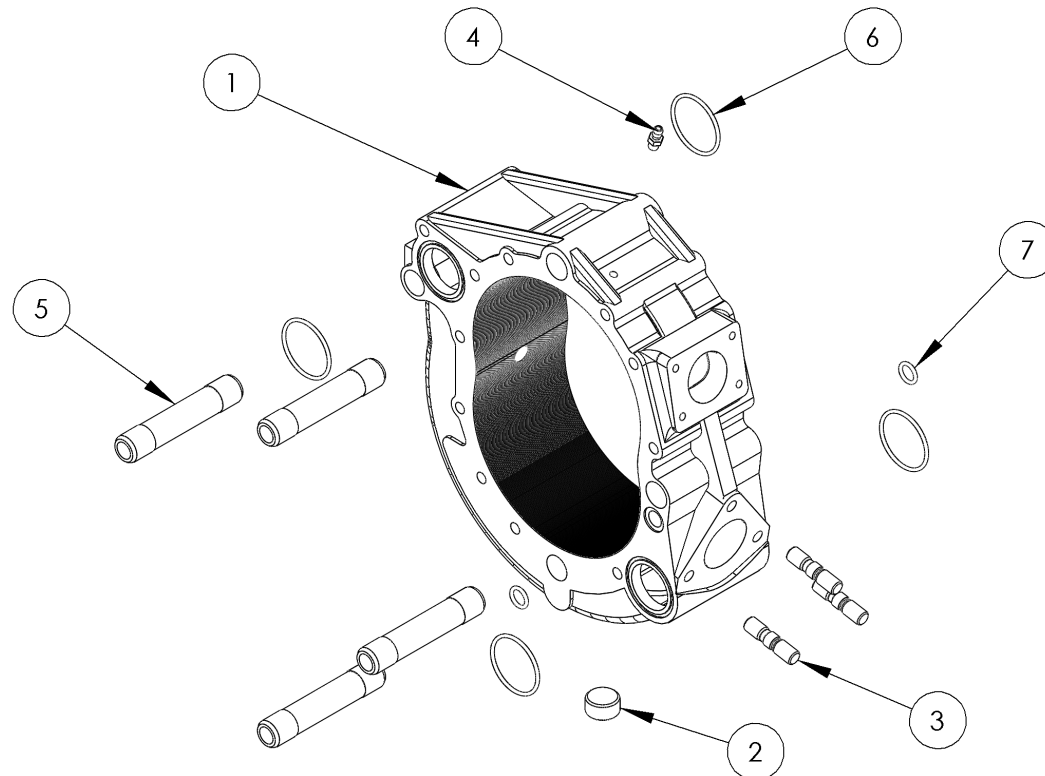
1090190

	1
	1
	3
	1
1	↑

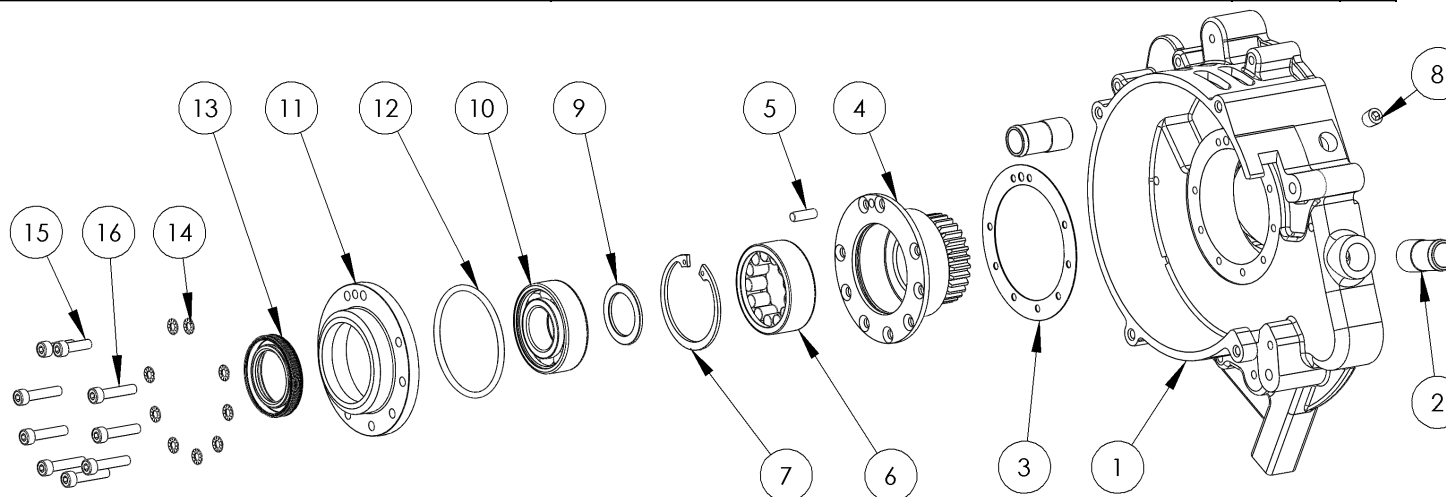
Die Spalten **Baugruppen** zeigen, aus welchen Teilen sich einzelne Baugruppen zusammensetzen. Ein Pfeil zeigt, wo sich die Baugruppe selbst befindet.

The **Assemblies** columns show which parts make a sub-assembly. An arrow shows where the assembly itself is located.

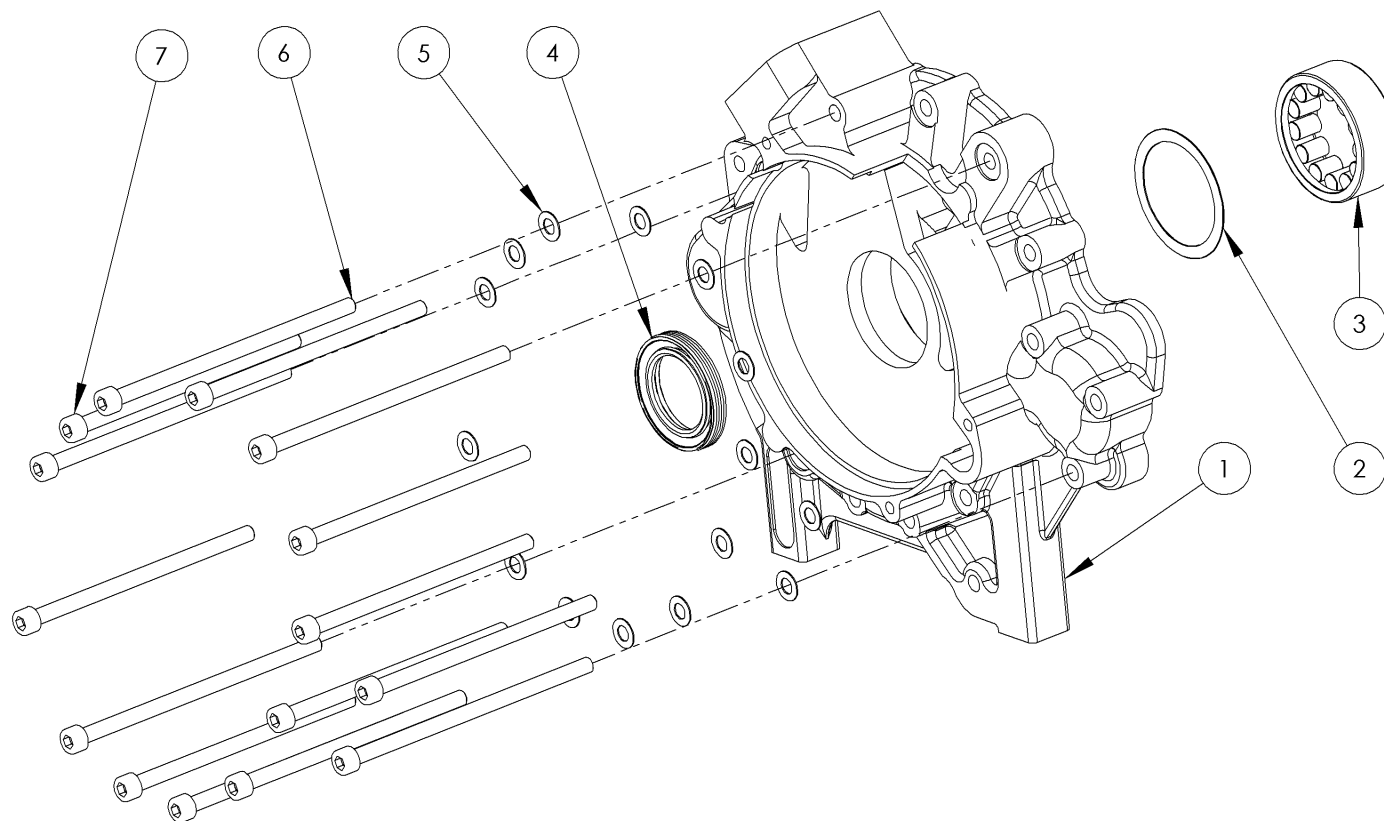
Pos. Item	Teil Nr. Part No.	Beschreibung	Description	9900100 (XR50 Std.)	Baugruppen Assemblies
10 - Trochoide / Trochoid Housing				1090190	
1	1010190	Trochoide 294ccm	Trochoid Housing 294ccm		1
2	4515190	Verschlussstopfen, M18x1,5	Plug, M18x1,5		1
3	4514690	Stiftschraube, M8x20	Stud Bolt, M8x20		3
4	4511290	Impulsanschluss Trochoide, M5, mit Dichtung	Pulse Connector, M5, with gasket		1
	1090190	Trochoide 294ccm mit Verschlussstopfen, Stiftschrauben, Impulsanschluss	Trochoid Housing 294ccm with plug, studs, pulse connector	1	⇕
5	1020190	Zentrierhülse	Bushing for Trochoid		
	1090290	Zentrierhülse, Satz á 4 Stück	Bushing for Trochoid, set of 4	1	
6	4512190	O-Ring, 32,1x1,6	O-Ring, 32,1x1,6	4	
7	4512290	O-Ring, 11,1x1,6	O-Ring, 11,1x1,6	2	



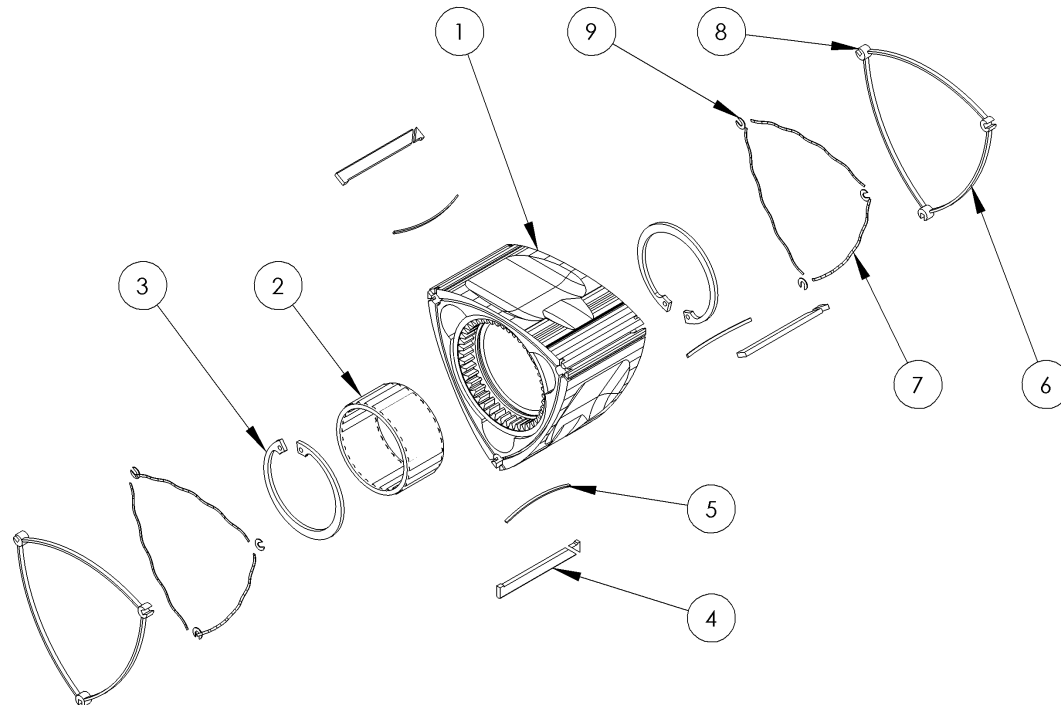
Pos. Item	Teil Nr. Part No.	Beschreibung	Description	9900100 (XR50 Std.)	Baugruppen Assemblies
11 - Seitenteil L / Side Plate L					1190190
1	1110120	Seitenteil Zündung, L, XR50, bearbeitet	Side Plate, L, XR50, machined	1	
2	2310190	Wasseranschluss	Water Connector	2	
3	1120290	Dichtung feststehendes Ritzel	Stationary Gear Gasket	1	
4	1120190	Ritzel (Zahnrad feststehend)	Stationary Gear	1	
5	4517090	Zylinderstift Feststehendes Ritzel 5x16mm	Stationary Gear Dowel 5x16mm	1	
6	4515890	Zylinderrollenlager 2205, NU 2205 ETV 2 C3	Roller Bearing NU 2205 ETV 2 C3	1	
7	4514290	Sicherungsring, 52x2	Circlip, 52x2	1	
8	4515290	Verschlussstopfen, M10x1	Plug, M10x1	1	
	1190190	Seitenteil Zündung, L, XR50, komplett mit Ritzel, Dichtung, Lager, etc.	Side Plate, L, XR50 with stationary gear, gasket, bearing, etc.	1	↔
9	4512390	Passscheibe, 25x35x2	Shim, 25x35x2	1	
10	4512590	Rillenkugellager 6205, 6205 ETP C3	Ball Bearing 6205 ETP C3	1	
11	1120390	Lagerdeckel Gehäuse/Exzenterwelle	Stationary Gear Retainer Plate	1	
12	4512090	O-Ring, 59x3	O-Ring, 59x3	1	
13	4515490	Wellendichtring, 36x47x7A	Shaft Seal, 36x47x7A	1	
14	4513590	Schnorrscheibe, für M5	Schnorr Washer for M5	9	
15	4516690	Zylinderschraube, M5x18	Head Cap Bolt, M5x18	2	
16	4516390	Zylinderschraube, M5x25	Head Cap Bolt, M5x25	7	



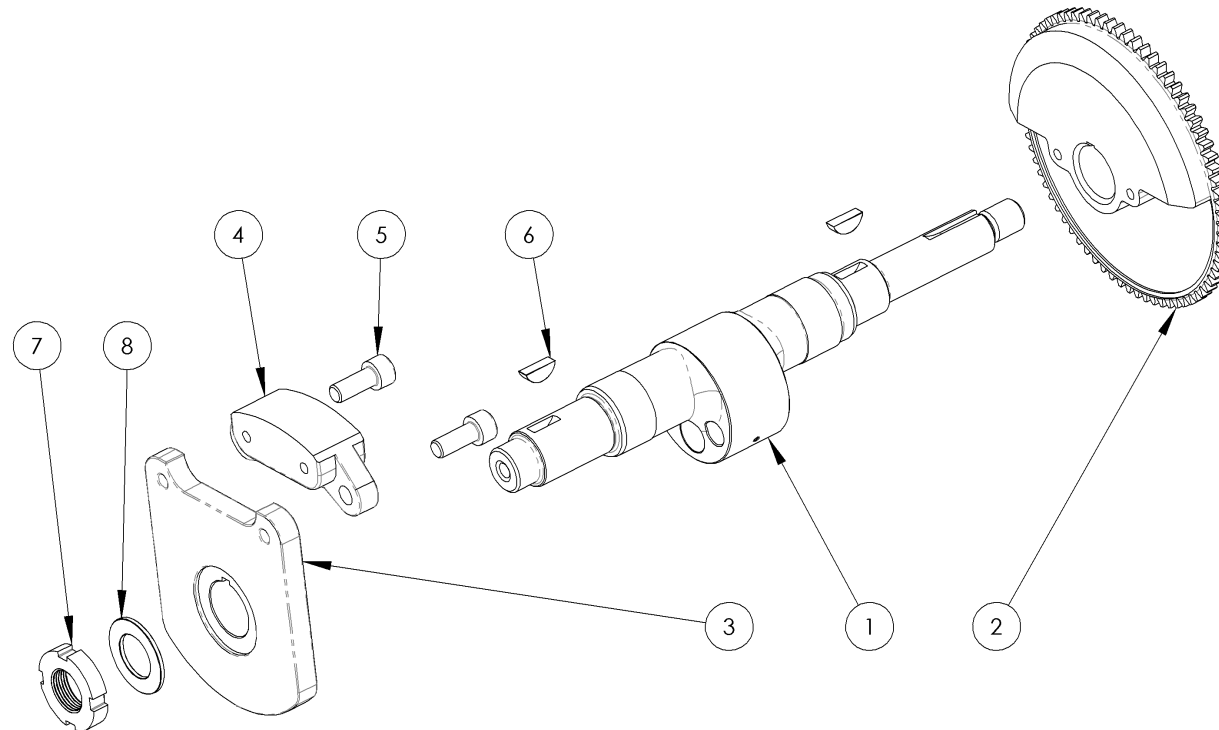
Pos. Item	Teil Nr. Part No.	Beschreibung	Description	9900100 (XR50 Std.)	Baugruppen Assemblies
12 - Seitenteil R / Side Plate R					1290190
1	1210290	Seitenteil Antrieb, R, XR50, bearbeitet	Side Plate, R, XR50, machined		1
2	4517390	Passscheibe 52x0,5mm	Shim, 52x0.5mm		1
3	4515890	Zylinderrollenlager 2205, NU 2205 ETV 2 C3	Roller Bearing NU 2205 ETV 2 C3		1
	1290190	Seitenteil Antrieb, R, XR50, komplett mit Lager, Passscheibe	Side Plate, R, XR50 with bearing and shim	1	↑
4	4515390	Wellendichtring, 30x47x7A	Shaft Seal, 30x47x7A	1	
5	4510990	Federscheibe, 6,4	Spring Washer 6.4	15	
6	4516090	Zylinderschraube, M6x120	Head Cap Bolt, M6x120	10	
7	4515990	Zylinderschraube, M6x110	Head Cap Bolt, M6x110	5	



Pos. Item	Teil Nr. Part No.	Beschreibung	Description	9900100 (XR50 Std.)	Baugruppen Assemblies
13 & 14 - Rotor & Dichtleisten / Rotor & Rotor Seals					
1	1390190	Rotor XR50	Rotor XR50	1	
2	1320190	Nadellager Rotor, Stahlnadeln	Rotor Needle Bearing, Steel needles	1	
	1390390	Nadellager Rotor, Keramiknadeln	Rotor Needle Bearing, Ceramic needles		
3	4514390	Sicherungsring, 68x2,5	Circlip 68x2.5	2	
4	1490290	Radialdichtleisten (2tlg.), Standard Satz á 3 Stück	Apex Seal (2-piece), standard, set of 3	1	
	1490490	Radialdichtleisten (2tlg.), Keramik Satz á 3 Stück	Apex Seal (2-piece), ceramic, set of 3		
5	1491190	Radialdichtleistenfeder Satz á 3 Stück	Apex Seal Spring, set of 3	1	
6	1492190	Bogenleiste Satz á 6 Stück	Side Seal, set of 6	1	
7	1493190	Bogenleistenfeder Satz á 6 Stück	Side Seal Spring, set of 6	1	
8	1494190	Eckbolzen Satz á 6 Stück	Corner Seal, set of 6	1	
9	1495190	Eckbolzenfeder Satz á 6 Stück	Corner Seal Spring, set of 6	1	



Pos. Item	Teil Nr. Part No.	Beschreibung	Description	9900100 (XR50 Std.)	Baugruppen Assemblies
15 - Exzenterwelle / Eccentric Shaft				1590190	
1	1510190	Exzenterwelle XR50, nicht ausgewuchtet	Eccentric Shaft, not balanced		1
2	1520190	Auswuchtgewicht R mit Zahnkranz, nicht ausgewuchtet	Balance R, with crown gear		1
3	1520390	Magnethalter, nicht ausgewuchtet	Balance L, magnet carrier		1
4	4511790	Magnetsegment, 1215-L/RM 252	Magnet Segment, 1215-L/RM 252		1
5	4516190	Zylinderschraube, M8x20, 12.9	Head Cap Bolt, M8x20		2
6	4513390	Scheibenfeder, 5x6,5	Woodruff Key, 5x6.5		2
7	4511990	Nutmutter, M20x1,5	Groove Nut, M20x1.5		1
8	4513190	Scheibe, B21	Washer, B21		1
	8010290	Auswuchten Exzenterwelle	Eccentric Shaft Balancing		1
	1590190	Exzenterwelle Standard, komplett und gewuchtet	Eccentric Shaft, complete and balanced	1	↑



Pos. Item	Teil Nr. Part No.	Beschreibung	Description	9900100 (XR50 Std.)	Baugruppen Assemblies		
20 - Lufteinlass / Intake					2090190	2091290	2091390
	2020190	Restriktor 12mm ohne Anlasser-Halterung	Restrictor 12mm without starter support				
1	2020290	Restriktor 20mm ohne Anlasser-Halterung	Restrictor 20mm without starter support	1			
	2021190	Restriktor 12mm mit Anlasser-Halterung	Restrictor 12mm with starter support				
	2021290	Restriktor 20mm mit Anlasser-Halterung	Restrictor 20mm with starter support				
2	4512190	O-Ring, 32,1x1,6	O-Ring, 32,1x1,6	1			
3	4516690	Zylinderschraube, M5x18	Head Cap Bolt, M5x18	2			
4	2010190	Ansaugkrümmer XR50	Intake Manifold XR50		1		
5	2022890	Drosselklappenwelle	Butterfly Shaft		1		
6	2022490	Drosselklappe	Butterfly		1		
7	4513990	Senkschraube, M3x6	Countersunk Bolt, M3x6		1		
8	2022990	Sicherungsblech Drosselklappenwelle	Butterfly Shaft Clip		1		
9	4517290	Zylinderschraube, M3x8	Head Cap Bolt, M3x8		1		
10	2023190	Drehfeder 0,5mm	Leg Spring 0,5mm		1		
11	2091490	Drosselklappenhebel mit Kugelkopf	Butterfly Lever with Ball Coupling		1		
12	4517590	Flachmutter M6	Flat Nut M6		1		
13	4514490	Spannhülse, 4x28	Sleeve 4x28		1		
14	4514590	Spannhülse, 5x14	Sleeve 45x14		1		
	2090190	Ansaugkrümmer XR50, montiert	Intake Manifold XR50, assembled	1	↔		
15	2023690	Ansauggummi, 40x50x50	Intake Manifold Rubber, 40x50x50	1			
16	4513490	Schlauchschele, 30-50	Hose Clamp, 30-50	2			
17	4514790	Unterdruckdose, 5.34147.01 o. Feder	Vacuum Actuator 5.34147.01	1			
18	4519190	Vakuumschlauch, 3mm, 1 Stück	Vacuum Hose, 3mm, 1 piece	1			
3	4516690	Zylinderschraube, M5x18	Head Cap Bolt, M5x18	1			
23	4513090	Scheibe, 5,3	Washer, 5.3	1			
19	2023590	Dichtung Ansaugkrümmer, Faserstoffd. t=0,5	Inlet Manifold Gasket	1			
20	4516490	Zylinderschraube, M6x18	Head Cap Bolt, M6x18	1			
21	4516590	Zylinderschraube, M6x20	Head Cap Bolt, M6x20	1			
22	4516890	Zylinderschraube, M5x35	Head Cap Bolt, M5x35	2			
23	4513090	Scheibe, 5,3	Washer, 5.3	2			
	2091190	Luftfilter Aixro mit Schlauchschele	Air Filter Aixro with Hose Clamp			1	1
	2023290	Gummiring 45x63x10mm	Rubber Ring 45x63x10mm			1	
	2023390	Gummiring 49x63x10mm	Rubber Ring 49x63x10mm				1
	2091290	Luftfilter Aixro mit Schlauchschele und Gummiring 45x63x10mm	Air Filter Aixro with Hose Clamp and Rubber Ring 45x63x10mm			↔	
	2091390	Luftfilter Aixro mit Schlauchschele und Gummiring 49x63x10mm	Air Filter Aixro with Hose Clamp and Rubber Ring 49x63x10mm				↔

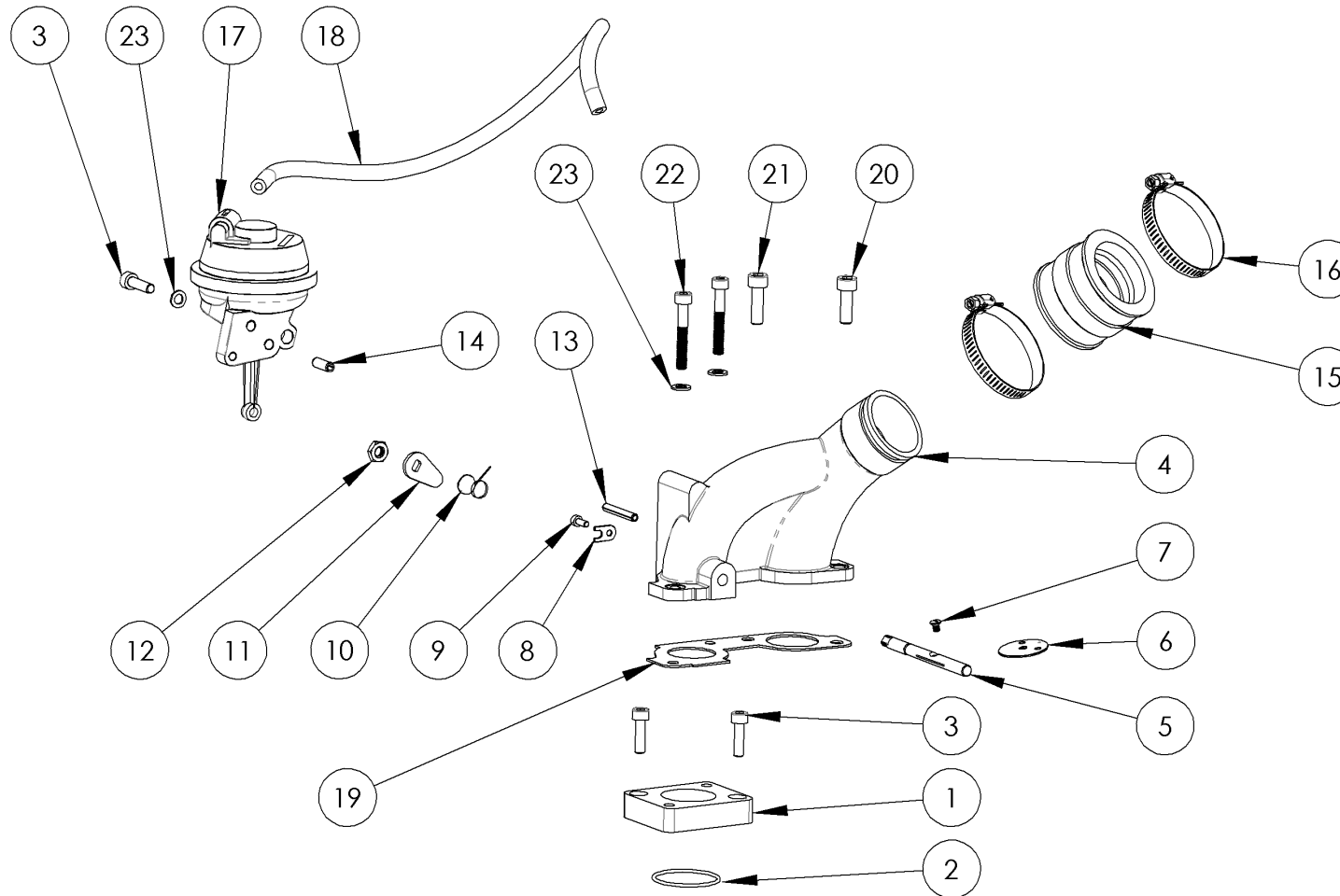
Pos. Teil Nr.
Item Part No.

Beschreibung

Description

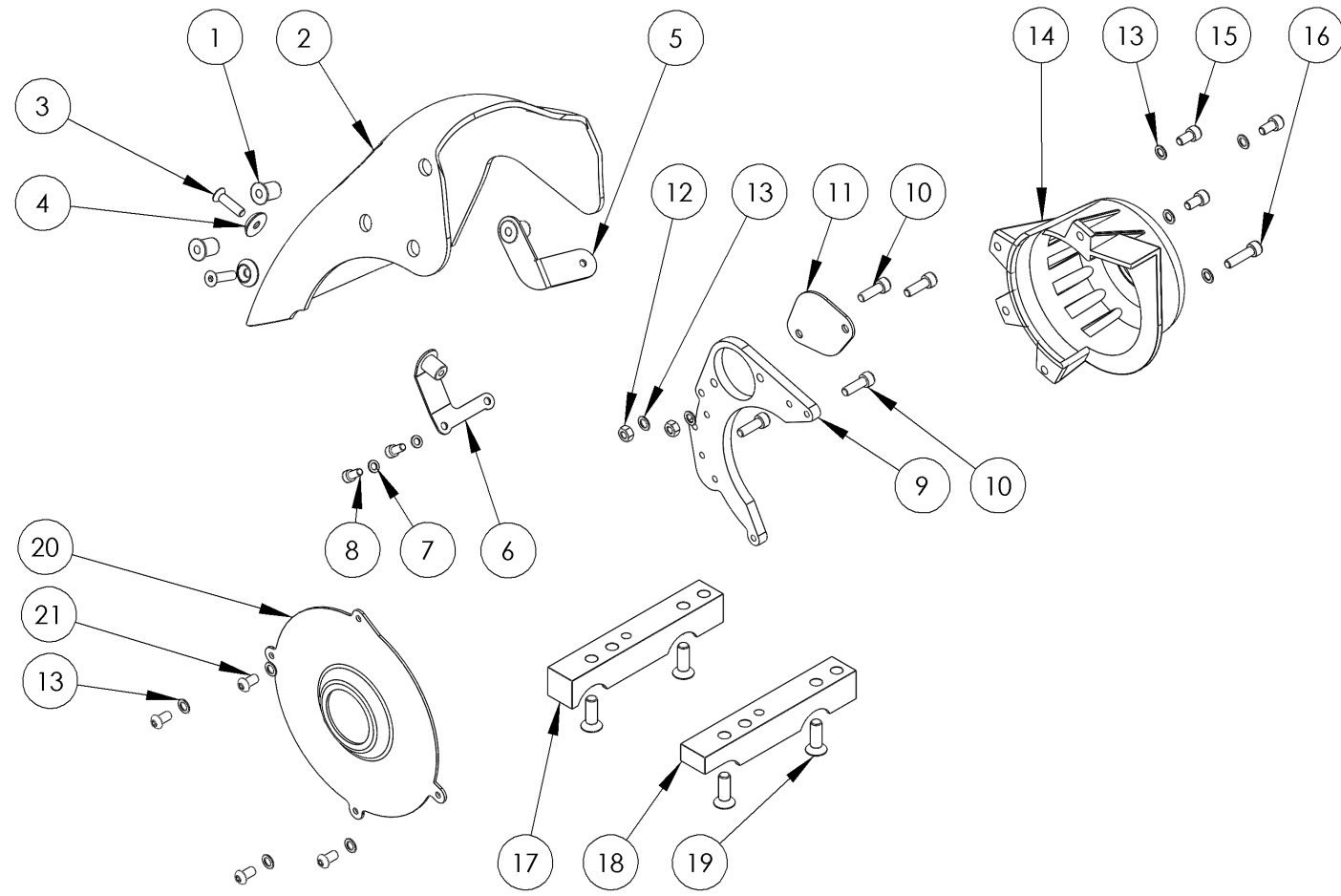
9900100
(XR50 Std.)

Baugruppen
Assemblies

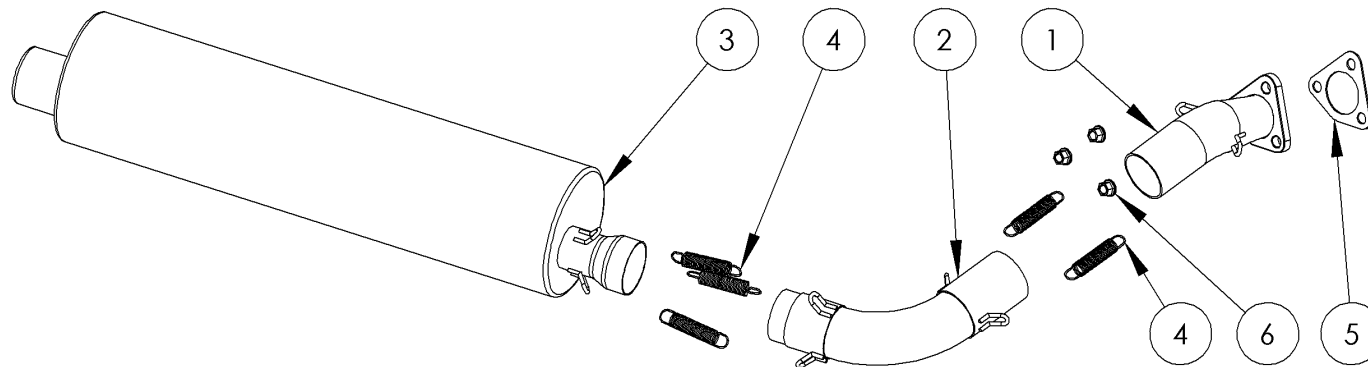


Pos. Item	Teil Nr. Part No.	Beschreibung	Description	9900100 (XR50 Std.)	Baugruppen Assemblies							
		21 - Befestigungen, Abdeckungen / Mounts, Covers			2190190	2190290	2191190	2191290	2192290	2192390	2192090	2192190
	2110390	Aufkleber XR50, für rote Motorhaube	Sticker XR50 for red engine cover		1	1						
	2111390	Aufkleber XR50, für schwarze Motorhaube	Sticker XR50 for black engine cover				1	1				
	2111490	Aufkleber "Start Engine"	Sticker "Start Engine"			1		1				
1	4512690	RIV-TI Flex Blindmutter, M6 0,4-2,8	RIV-TI Flex Rubber Nut, M6 0.4-2.8		2	2	2	2	1	1		
2	2190190	Motorhaube XR50 mit Aufkleber - ohne Anlasser, rot	Engine Cover XR50 with sticker - without starter, red	1	↕							
	2190290	Motorhaube XR50 mit Aufkleber - mit Anlasser, rot	Engine Cover XR50 with sticker - with starter, red			↕						
	2191190	Motorhaube XR50 mit Aufkleber - ohne Anlasser, schwarz	Engine Cover XR50 with sticker - without starter, black				↕					
	2191290	Motorhaube XR50 mit Aufkleber - mit Anlasser, schwarz	Engine Cover XR50 with sticker - with starter, black					↕				
3	4514090	Senkschraube, M6x25	Countersunk Bolt, M6x25	2								
4	4513290	Scheibe für Senkschraube	Washer for Countersunk Bolt	2								
	2121190	Befestigungsblech Motorhaube oben 1xM5	Engine Cover Attachment Plate, upper 1xM5						1			
	2121290	Befestigungsblech Motorhaube unten 2xM5	Engine Cover Attachment Plate, lower 2xM5							1		
5	2192290	Befestigungsblech Motorhaube oben 1xM5 mit Blindmutter	Engine Cover Attachment Plate, upper 1xM5 with rubber nut	1					↕			
6	2192390	Befestigungsblech Motorhaube unten 2xM5 mit Blindmutter	Engine Cover Attachment Plate, lower 2xM5 with rubber nut	1						↕		
7	4516790	Zylinderschraube, M5x12	Head Cap Bolt, M5x12	2								
8	4513090	Scheibe, 5,3	Washer, 5.3	2								
9	2120190	Anlasserblech	Starter Attachment Plate	1								
10	4516590	Zylinderschraube, M6x20	Head Cap Bolt, M6x20	2								
11	2120290	Abdeckung Anlasserblech	Starter Attachment Plate Cover	1								
	4516590	Zylinderschraube, M6x20	Head Cap Bolt, M6x20	2								
12	4513790	Sechskantmutter, M6	Hex Nut, M6	2								
13	4512990	Scheibe, 6,4	Washer, 6.4	2								
14	2121090	Abdeckung Kupplung XR50	Clutch Cover XR50	1								
15	4516990	Zylinderschraube, M6x12	Head Cap Bolt, M6x12	3								
16	4516290	Zylinderschraube, M6x25	Head Cap Bolt, M6x25	1								
13	4512990	Scheibe, 6,4	Washer, 6.4	4								
	2120490	Motorbock 32 x 90 mm (CRG), vorne	Engine Mount 32 x 90 mm (CRG), front								1	
	2121390	Motorbock 32 x 90 mm (CRG), hinten	Engine Mount 32 x 90 mm (CRG), rear								1	
	2192090	Motorbock 32 x 90 mm (CRG), Satz á 2 Stück	Engine Mount 32 x 90 mm (CRG), set of 2								↕	

Pos. Item	Teil Nr. Part No.	Beschreibung	Description	9900100 (XR50 Std.)				Baugruppen Assemblies			
17	2120590	Motorbock 32 x 92 mm Standard, vorne	Engine Mount 32 x 92 mm Standard, front								1
18	2121490	Motorbock 32 x 92 mm Standard, hinten	Engine Mount 32 x 92 mm Standard, rear								1
	2192190	Motorbock 32 x 92 mm Standard, Satz á 2 Stück	Engine Mount 32 x 92 mm Standard, set of 2	1							↔
19	4514190	Senkschraube, M8x25	Countersunk Bolt, M8x25	4							
20	2120390	Abdeckung Zündung XR50	Ignition Cover XR50	1							
21	4511590	Linsenschraube, M6x12	Pan Head Screw, M6x12	4							
13	4512990	Scheibe, 6,4	Washer, 6.4	4							



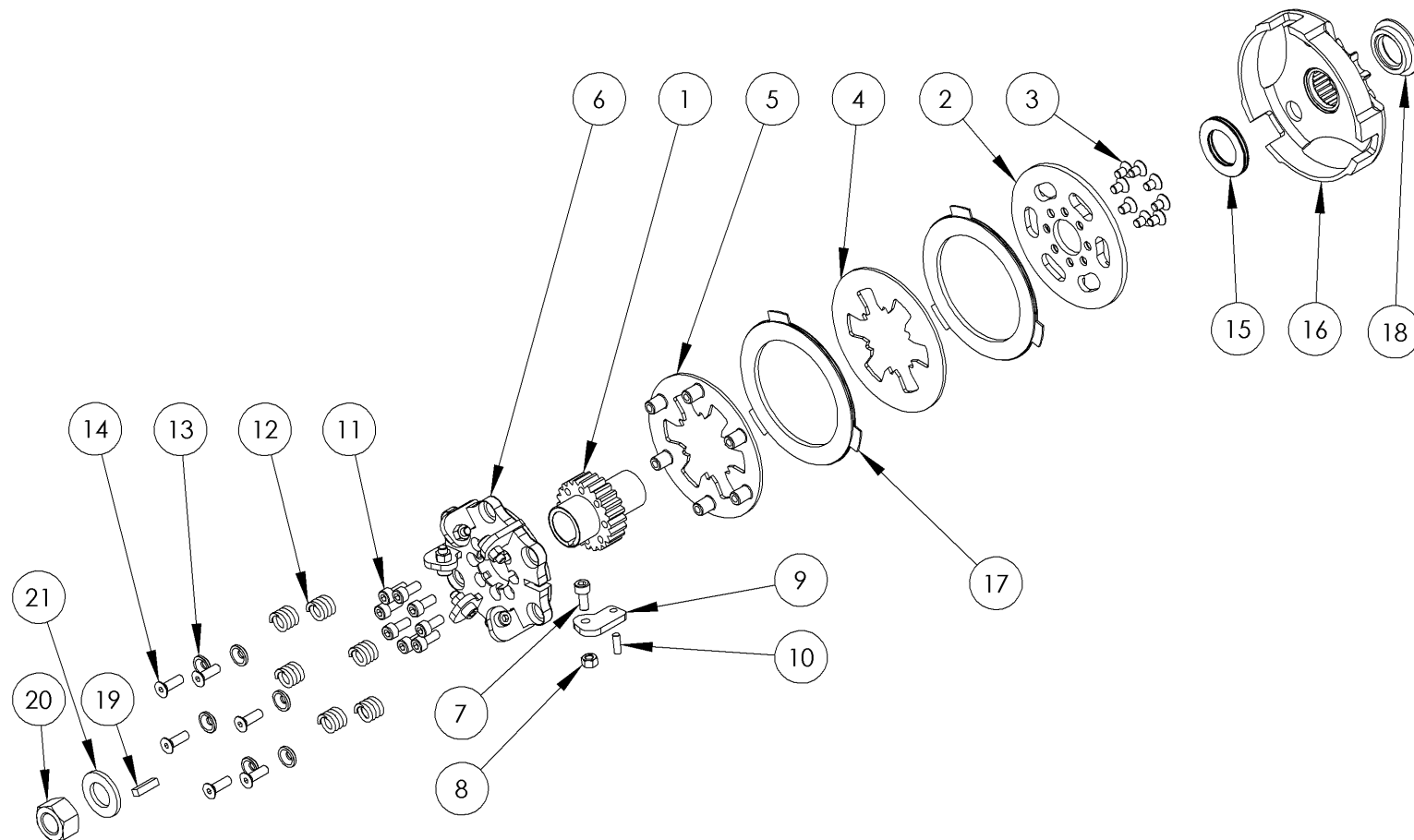
Pos. Item	Teil Nr. Part No.	Beschreibung	Description	9900100 (XR50 Std.)	Baugruppen Assemblies	
22 - Auspuff / Exhaust					2290390	2290190
	2210190	Auspuffkrümmer XR50 top-end	Exhaust Head Pipe XR50 top-end		1	
	2210290	Schalldämpfer XR50 top-end	Exhaust Silencer XR50 top-end		1	
	4519090	Auspufffeder, 2,0x12x58	Exhaust Spring 2.0x12x58		2	
	2290390	Auspuff XR50 top-end	Exhaust System XR50 top-end		↕	
1	2211190	Auspuffkrümmer XR50	Exhaust Head Pipe XR50			1
2	2211290	Auspuffrohr XR50 110°	Exhaust Tube XR50 110°			1
3	2211390	Schalldämpfer XR50	Exhaust Silencer XR50			1
4	4510390	Auspufffeder, 2,0x12x37	Exhaust Spring 2.0x12x37			5
	2290190	Auspuff XR50 3-teilig	Exhaust System XR50 3-piece	1		↔
5	2220190	Auspuffdichtung, 51x27x1,2	Exhaust Gasket 51x27x1.2	1		
6	4517790	Sechskantmutter, M8 SW10, selbstsichernd	Hex Nut, M8 KW10	3		



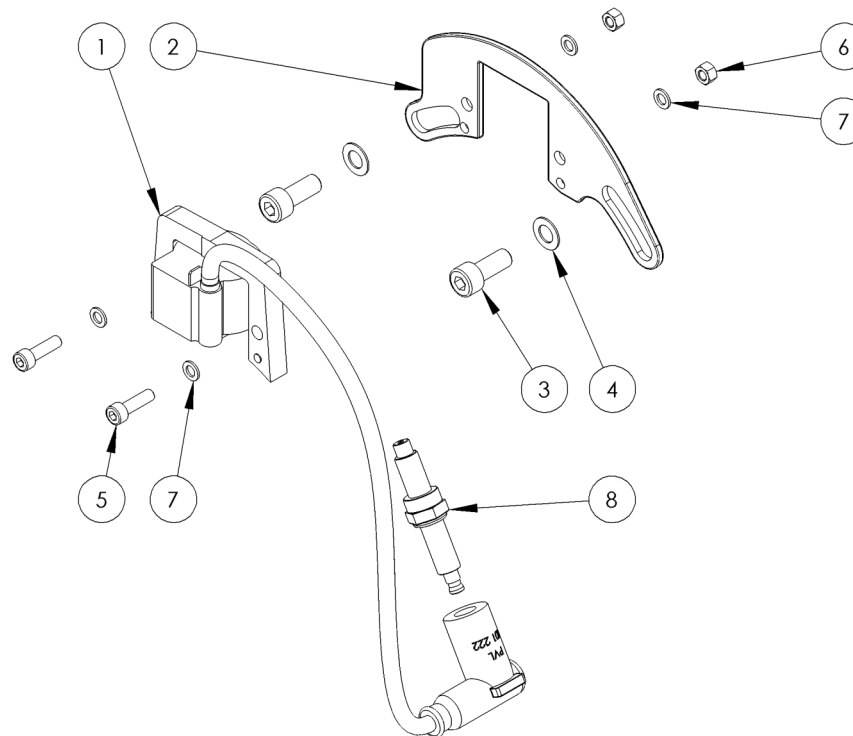
Pos. Item	Teil Nr. Part No.	Beschreibung	Description	9900100 (XR50 Std.)	Baugruppen Assemblies
30 - Kettenantrieb / Chain Drive					
	3020390	Kette 428 SO O-Ring-Kette 34 Glieder	Chain 428 SO O-Ring, 34 links		
	3020490	Kette RK428 MXZ gold, 34 Glieder	Chain RK 428 MXZ gold, 34 links		
	3024090	Kettenblatt 428 Z40	Sprocket 428, 40T		
	3024190	Kettenblatt 428 Z41	Sprocket 428, 41T		
	3024290	Kettenblatt 428 Z42	Sprocket 428, 42T		
	3024390	Kettenblatt 428 Z43	Sprocket 428, 43T		
	3024490	Kettenblatt 428 Z44	Sprocket 428, 44T		
	3024590	Kettenblatt 428 Z45	Sprocket 428, 45T		
	3024690	Kettenblatt 428 Z46	Sprocket 428, 46T		
	3024790	Kettenblatt 428 Z47	Sprocket 428, 47T		
	3024890	Kettenblatt 428 Z48	Sprocket 428, 48T		
	3024990	Kettenblatt 428 Z49	Sprocket 428, 49T		
	3025090	Kettenblatt 428 Z50	Sprocket 428, 50T		
	3025190	Kettenblatt 428 Z51	Sprocket 428, 51T		
	3025290	Kettenblatt 428 Z52	Sprocket 428, 52T		
	3025390	Kettenblatt 428 Z53	Sprocket 428, 53T		
	3025490	Kettenblatt 428 Z54	Sprocket 428, 54T		
	3025590	Kettenblatt 428 Z55	Sprocket 428, 55T		

Pos. Item	Teil Nr. Part No.	Beschreibung	Description	9900100 (XR50 Std.)		Baugruppen Assemblies					
				3293190	3293090	3293290	3291090	3291190	(etc.)	3292090	(etc.)
32 - Kupplung Kettenantrieb / Chain Drive Clutch											
1	3210790	Kupplungshauptwelle mit Verzahnung	Clutch Drive Hub with toothing					1	1		1
2	3210190	Druckplatte Kupplung verstärkt	Clutch Pressure Plate, reinforced					1	1		1
3	4517890	Senkschraube Inbus UNF 3/8" für Druckplatte	Countersunk Bolt UNF 3/8"					8	8		8
4	3210290	Kupplungszwischenplatte	Clutch Floater Disc					1	1		1
5	3210390	Federplatte	Spring Plate					1	1		1
6	3210490	Hebelplatte	Lever Plate					1	1		1
7	4516790	Zylinderschraube, M5x12	Head Cap Bolt, M5x12			6					
8	4517690	Sechskantmutter, M5	Hex Nut, M5			6					
	3293090	Schraube für Fliehkraftgewicht mit Mutter, Satz á 6 Stück	Bolt for Flyweight with nut, set of 6			↔	1				
9	3211890	Fliehkraftgewicht Kupplung	Clutch Flyweight				6				
10	3211190	Stift Fliehkraftgewicht Kupplung	Clutch Flyweight Dowel Pin				6				
	3293290	Fliehkraftgewicht mit Stift und Schraube, Satz á 6 Stück	Flyweight with Dowel and Bolt, set of 6				↔	1	1		1
11	4518090	Zylinderschraube M5x10	Head Cap Bolt M5x10					8	8		8
12	3211690	Druckfeder Kupplung	Clutch Spring			6					
13	3210990	Scheibe Kupplung Druckfeder	Clutch Spring Retainer			6					
14	4517990	Senkschraube, M5x20	Countersunk Bolt, M5x20			6					
	3293190	Druckfeder Kupplung mit Schraube und Scheibe, Satz á 6 Stück	Clutch Spring with Adjusting Screw and Retainer, set of 6			↕		1	1		1
15	4518190	Drucklager mit Anlaufscheiben	Thrust Bearing with Rings					1	1		1
	3290090	Kupplungsritzel 10Z mit Buchse	Clutch Sprocket 10T with bushing					1			1
16	3290190	Kupplungsritzel 11Z mit Nadellager	Clutch Sprocket 11T with needle bearing						1		
	3290290	Kupplungsritzel 12Z mit Nadellager	Clutch Sprocket 12T with needle bearing								
	3290390	Kupplungsritzel 13Z mit Nadellager	Clutch Sprocket 13T with needle bearing								
	3290490	Kupplungsritzel 14Z mit Nadellager	Clutch Sprocket 14T with needle bearing								
17	3290590	Kupplungsbeläge Paar Standard	Clutch Friction Discs, pair standard					1	1		
	3290690	Kupplungsbeläge Paar Sintermetall	Clutch Friction Discs, pair sintered metal								1
	3291090	Kupplung Standard komplett - 10Z-Ritzel	Clutch Assembly, standard, 10T sprocket					↔			
	3291190	Kupplung Standard komplett - 11Z-Ritzel	Clutch Assembly, standard, 11T sprocket	1					↔		
	3291290	Kupplung Standard komplett - 12Z-Ritzel	Clutch Assembly, standard, 12T sprocket								
	3291390	Kupplung Standard komplett - 13Z-Ritzel	Clutch Assembly, standard, 13T sprocket								
	3291490	Kupplung Standard komplett - 14Z-Ritzel	Clutch Assembly, standard, 14T sprocket								
	3292090	Kupplung Sintermetallbeläge komplett - 10Z-Ritzel	Clutch Assembly, metal discs, 10T sprocket								↔

Pos. Item	Teil Nr. Part No.	Beschreibung	Description	9900100 (XR50 Std.)				Baugruppen Assemblies			
	3292190	Kupplung Sintermetallbeläge komplett - 11Z-Ritzel	Clutch Assembly, metal discs, 11T sprocket								
	3292290	Kupplung Sintermetallbeläge komplett - 12Z-Ritzel	Clutch Assembly, metal discs, 12T sprocket								
	3292390	Kupplung Sintermetallbeläge komplett - 13Z-Ritzel	Clutch Assembly, metal discs, 13T sprocket								
	3292490	Kupplung Sintermetallbeläge komplett - 14Z-Ritzel	Clutch Assembly, metal discs, 14T sprocket								
18	3210690	Distanzscheibe Kupplung	Clutch Shim	1							
19	3210890	Passfeder 4,7mm	Feather Key 4.7mm	1							
20	4513690	Sechskantmutter, M14x1,5 B10	Hex Nut, M14x1.5	1							
21	4512790	Scheibe, B15	Washer, B15	1							



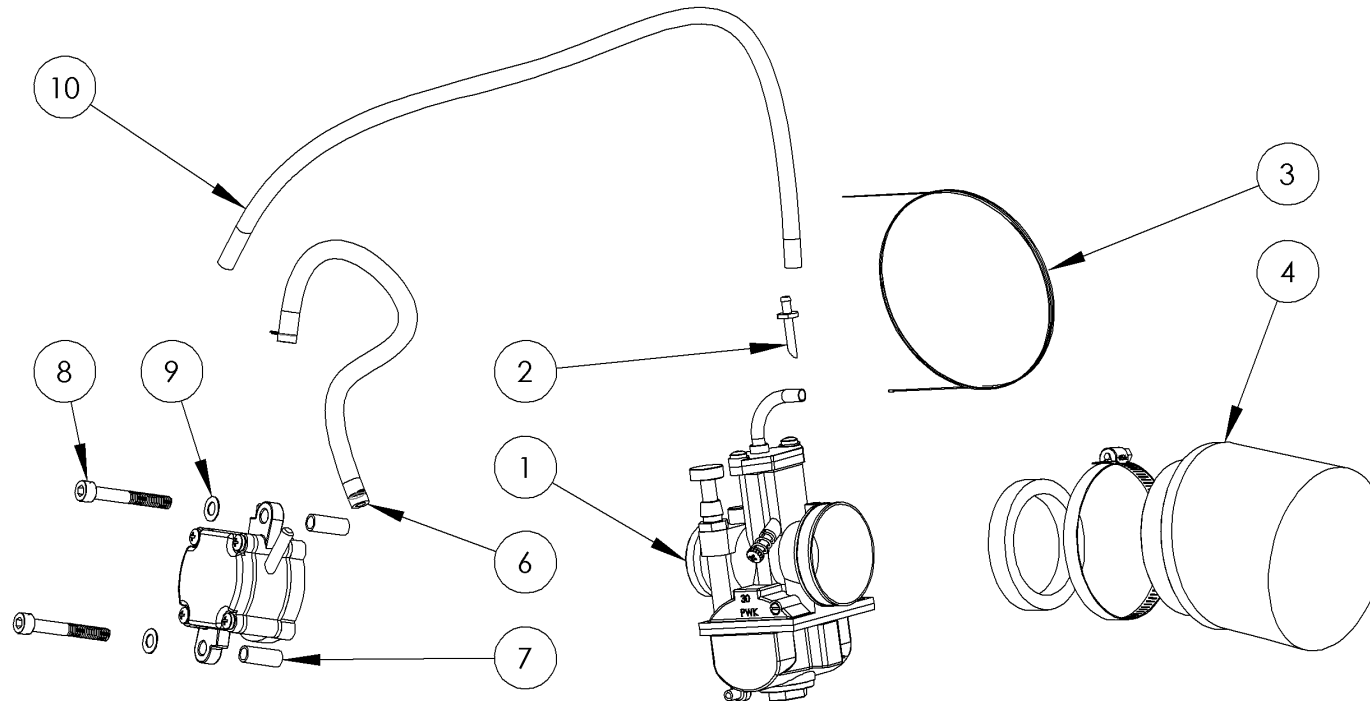
Pos. Item	Teil Nr. Part No.	Beschreibung	Description	9900100 (XR50 Std.)	Baugruppen Assemblies
35 - Zündung / Ignition					
1	3590290	Zündspule IDM 10400 komplett mit Zündkerzenstecker	Ignition Module IDM 10400, complete with spark plug cap	1	
	3590390	Zündspule IDM 10800 komplett mit Zündkerzenstecker	Ignition Module IDM 10800, complete with spark plug cap		
	4515690	Zündkerzenstecker, 401 222A(5611)	Spark Plug Cap, 401 222A(5611)		
2	2120690	Zündspulenhalter IDM Verstellbar V2A	Ignition Retainer Plate IDM adjustable	1	
3	4516190	Zylinderschraube, M8x20, 12.9	Head Cap Bolt, M8x20	2	
4	4512890	Scheibe, 8,4	Washer, 8.4	2	
5	4516690	Zylinderschraube, M5x18	Head Cap Bolt, M5x18	2	
6	4517690	Sechskantmutter, M5	Hex Nut, M5	2	
7	4513090	Scheibe, 5,3	Washer, 5.3	4	
8	4515590	Zündkerze, Denso U22ETR	Spark Plug Denso U22ETR	1	



Pos. Item	Teil Nr. Part No.	Beschreibung	Description	9900100 (XR50 Std.)	Baugruppen Assemblies	
36 - Anlasser / Starter					3690290	3690390
	3610990	Anlasser extern, Coleman	External Starter Coleman			
	3610190	Relais Trombetta	Relay Trombetta		1	1
	3610890	Druckschalter, grüner Knopf	Pushbutton Switch, green button		1	1
	3610290	Anlassermotor 0,4kW	Starter Motor 0.4kW		1	1
	2021290	Restriktor 20mm mit Anlasser-Halterung	Restrictor 20mm with starter support		1	1
	2120790	Befestigungsblech Anlasser am Lufteinlass	Starter Fixing Plate for intake		1	1
	4516690	Zylinderschraube, M5x18	Head Cap Bolt, M5x18		1	1
	4513090	Scheibe, 5,3	Washer, 5.3		1	1
	4516490	Zylinderschraube, M6x18	Head Cap Bolt, M6x18		1	1
	4513790	Sechskantmutter, M6	Hex Nut, M6		1	1
	4512990	Scheibe, 6,4	Washer, 6.4		2	2
	4516790	Zylinderschraube, M5x12	Head Cap Bolt, M5x12		1	1
	4517690	Sechskantmutter, M5	Hex Nut, M5		2	2
	3610390	Getriebegehäuse	Gearbox Housing		1	1
	3610490	Getriebedeckel	Gearbox Cover		1	1
	3610590	Schraubtrieb mit Freilauf	Starter Drive Gear with freewheel		1	1
	3610690	Zahnrad Z20	Gear 20T		1	1
	3610790	Zahnrad Z36	Gear 36T		1	1
	4518690	Passstift 8x24, gehärtet	Dowel, 8x24, hardened		2	2
	4518790	Nadellager, HK0810	Needle Bearing, HK0810		3	3
	4518990	Anlaufscheibe, 8x14x0,3	shim, 8x14x0.3mm		5	5
	4511590	Linsenschraube, M6x12	Pan Head Screw, M6x12		4	4
	3790490	Kabelsatz XR50 Onboard	Wiring Kit, XR50 Onboard Starter		1	1
	2190290	Motorhaube XR50 mit Aufkleber - mit Anlasser, rot	Engine Cover XR50 with sticker - with starter, red		1	
	3690290	Onboard-Anlasser komplett (Nachrüstsatz, rote Motorhaube)	Onboard Starter Assembly (retrofit kit, red engine cover)		↕	
	2191290	Motorhaube XR50 mit Aufkleber - mit Anlasser, schwarz	Engine Cover XR50 with sticker - with starter, black			1
	3690390	Onboard-Anlasser komplett (Nachrüstsatz, schwarze Motorhaube)	Onboard Starter Assembly (retrofit kit, black engine cover)			↕
37 - Kabelbaum / Wire Harness					3790390	
	3710190	Druckschalter, roter Knopf	Pushbutton Switch, red button		1	
	3790190	Kabelbaum Ausschalter motorseitig	Wiring Harness for Kill Switch, engine side		1	
	3790290	Kabelbaum Ausschalter fahrerseitig	Wiring Harness for Kill Switch, driver side		1	
	3790390	Kabelbaum Ausschalter komplett	Wiring Harness for Kill Switch, complete	1	↕	

Pos. Item	Teil Nr. Part No.	Beschreibung	Description	9900100 (XR50 Std.)	Baugruppen Assemblies
42 - Vergaser Dell'Orto / Carburettor Dell'Orto					4290190
	4210190	Vergaser Dell'Orto VSHS 30 CS	Carburettor Dell'Orto VSHS 30 CS		1
	4224090	Hauptdüse Dell'Orto 6413 M6 140	Main Jet Dell'Orto 6413 M6 140		
	4224190	Hauptdüse Dell'Orto 6413 M6 141	Main Jet Dell'Orto 6413 M6 141		
	4224290	Hauptdüse Dell'Orto 6413 M6 142	Main Jet Dell'Orto 6413 M6 142		
	4224390	Hauptdüse Dell'Orto 6413 M6 143	Main Jet Dell'Orto 6413 M6 143		
	4224490	Hauptdüse Dell'Orto 6413 M6 144	Main Jet Dell'Orto 6413 M6 144		
	4224590	Hauptdüse Dell'Orto 6413 M6 145	Main Jet Dell'Orto 6413 M6 145		
	4224690	Hauptdüse Dell'Orto 6413 M6 146	Main Jet Dell'Orto 6413 M6 146		
	4224790	Hauptdüse Dell'Orto 6413 M6 147	Main Jet Dell'Orto 6413 M6 147		
	4224890	Hauptdüse Dell'Orto 6413 M6 148	Main Jet Dell'Orto 6413 M6 148		
	4224990	Hauptdüse Dell'Orto 6413 M6 149	Main Jet Dell'Orto 6413 M6 149		
	4225090	Hauptdüse Dell'Orto 6413 M6 150	Main Jet Dell'Orto 6413 M6 150		
	4225190	Hauptdüse Dell'Orto 6413 M6 151	Main Jet Dell'Orto 6413 M6 151		
	4225290	Hauptdüse Dell'Orto 6413 M6 152	Main Jet Dell'Orto 6413 M6 152		
	4225390	Hauptdüse Dell'Orto 6413 M6 153	Main Jet Dell'Orto 6413 M6 153		
	4225490	Hauptdüse Dell'Orto 6413 M6 154	Main Jet Dell'Orto 6413 M6 154		
	4225590	Hauptdüse Dell'Orto 6413 M6 155	Main Jet Dell'Orto 6413 M6 155		
	4230190	Nebendüse Dell'Orto 12995 M5 60	Idle Jet Dell'Orto 12995 M5 60		
	4230290	Chokedüse Dell'Orto B45	Choke Jet Dell'Orto B45		
	4230390	Düsennadel Dell'Orto K27	Jet Needle Dell'Orto K27		
	4230490	Mischrohr Dell'Orto DQ 264	Atomiser Dell'Orto DQ 264		
	4230590	Mischrohr Dell'Orto DQ 266	Atomiser Dell'Orto DQ 266		
	4130690	Unterdruckanschluss	Vacuum Connection		1
	4511090	Gaszug, 0,15x1,8 Meter	Throttle Cable 1.5mm x 1.8m		1
	4290190	Vergaser Dell'Orto VSHS 30 CS inkl. Unterdruckanschluss und Gaszug	Carburettor Dell'Orto VSHS30CS with vacuum connection and throttle cable		↔
	2091190	Luftfilter Aixro mit Schlauchschelle	Air Filter Aixro with Hose Clamp		
	4518390	Benzinpumpe mit Druckbegrenzer	Fuel Pump with Pressure Limiter		
	4519290	Vakuumschlauch, 4mm, 1 Stück	Vacuum Hose, 4mm, 1 piece		
	4519390	Gummischlauch, 6mm x 20mm	Rubber Hose, 6mm x 20mm		
	4519490	Zylinderschraube, M6x45	Head Cap Bolt, M6x45		
	4512990	Scheibe, 6,4	Washer, 6.4		
	4510590	Benzinschlauch, 40cm, rot	Fuel Hose, 40cm, red		

Pos. Item	Teil Nr. Part No.	Beschreibung	Description	9900100 (XR50 Std.)	Baugruppen Assemblies
43 - Vergaser Aixro PWK / Carburettor Aixro PWK				4390191	
1	4310191	Vergaser Aixro YSN PWK 30	Carburettor Aixro YSN PWK 30	1	1
2	4130690	Unterdruckanschluss	Vacuum Connection		1
3	4511090	Gaszug, 0,15x1,8 Meter	Throttle Cable 1.5mm x 1.8m		1
	4390191	Vergaser Aixro YSN PWK 30 inkl. Unterdruckanschluss und Gaszug	Carburettor Aixro YSN PWK 30 with vacuum connection and throttle cable	1	↑
4	2091390	Luftfilter Aixro mit Schlauchschelle und Gummiring 49x63x10mm	Air Filter Aixro with Hose Clamp and Rubber Ring 49x63x10mm	1	
5	4518390	Benzinpumpe mit Druckbegrenzer	Fuel Pump with Pressure Limiter	1	
6	4519290	Vakuumschlauch, 4mm, 1 Stück	Vacuum Hose, 4mm, 1 piece	1	
7	4519390	Gummischlauch, 6mm x 20mm	Rubber Hose, 6mm x 20mm	2	
8	4519490	Zylinderschraube, M6x45	Head Cap Bolt, M6x45	2	
9	4512990	Scheibe, 6,4	Washer, 6.4	2	
10	4510590	Benzinschlauch, 40cm, rot	Fuel Hose, 40cm, red	1	



Pos. Item	Teil Nr. Part No.	Beschreibung	Description	9900100 (XR50 Std.)	Baugruppen Assemblies
80 - Dienstleistung / Services					
	8010190	Montage XR50 inkl. Prüfstandlauf	Assembly XR50 incl. test run	1	
	8010290	Auswuchten Exzenterwelle	Eccentric Shaft Balancing	1	
	8020190	Verpackung und Versand XR50 komplett (standard)	Packaging XR50 (standard)		
	8020290	Verpackung und Versand XR50 komplett (long distance)	Packaging XR50 (long distance)		
90 - Werkzeug / Tools					
	9010190	Halteschlüssel Kupplung	Clutch Wrench	1	
	9010290	Hakenschlüssel für Nutmutter	Hook Key for groove nut		
	9090190	Abzieher Ausgleichsgewichte mit Schrauben	Puller for engine balance weights with screws		
	9010490	Stehbolzendreher	Stud Wrench		
92 - Zubehör / Accessories					
	9210290	Dichtungsmasse Seitenteil/Trochoide Wellseal	Sealing Agent for side plates/housing Wellseal		
	9210390	Öl Mobil 1 Racing 2T	Oil Mobil 1 Racing 2T		
	2310290	Wasserpumpe Kart	Water Pump for karting		

Pos. Item	Teil Nr. Part No.	Beschreibung	Description	9900100 (XR50 Std.)	Baugruppen Assemblies
99 & 94 - Motoren & Optionen / Engines & Options					
	9900100	Motor XR50 Standard	Engine XR50 standard	↔	
	9400010	Option: Metall-Kupplungsbeläge	Option: Metal Clutch Friction Discs		↔
	3290590	Kupplungsbeläge Paar Standard	Clutch Friction Discs, pair standard		-1
	3290690	Kupplungsbeläge Paar Sintermetall	Clutch Friction Discs, pair sintered metal		1
	9400020	Option: 10Z-Ritzel	Option: 10T Sprocket		↔
	3290190	Kupplungsritzel 11Z mit Nadellager	Clutch Sprocket 11T with needle bearing		-1
	3290090	Kupplungsritzel 10Z mit Buchse	Clutch Sprocket 10T with bushing		1
	9400030	Option: 12Z-Ritzel	Option: 12T Sprocket		↔
	3290190	Kupplungsritzel 11Z mit Nadellager	Clutch Sprocket 11T with needle bearing		-1
	3290290	Kupplungsritzel 12Z mit Nadellager	Clutch Sprocket 12T with needle bearing		1
	9400040	Option: 13Z-Ritzel	Option: 13T Sprocket		↔
	3290190	Kupplungsritzel 11Z mit Nadellager	Clutch Sprocket 11T with needle bearing		-1
	3290390	Kupplungsritzel 13Z mit Nadellager	Clutch Sprocket 13T with needle bearing		1
	9400050	Option: 14Z-Ritzel	Option: 14T Sprocket		↔
	3290190	Kupplungsritzel 11Z mit Nadellager	Clutch Sprocket 11T with needle bearing		-1
	3290490	Kupplungsritzel 14Z mit Nadellager	Clutch Sprocket 14T with needle bearing		1
	9400060	Option: Keramik-Dichtleisten	Option: Ceramic Apex Seals		↔
	1490290	Radialdichtleisten (2tlg.), Standard Satz á 3 Stück	Apex Seal (2-piece), standard, set of 3		-1
	1490490	Radialdichtleisten (2tlg.), Keramik Satz á 3 Stück	Apex Seal (2-piece), ceramic, set of 3		1
	9400070	Option: Dell'Orto-Vergaser	Option: Dell'Orto Carburettor		↔
	4310190	Vergaser Aixro YSN PWK 30	Carburettor Aixro YSN PWK 30		-1
	2091390	Luftfilter Aixro mit Schlauchschelle und Gummiring 49x63x10mm	Air Filter Aixro with Hose Clamp and Rubber Ring 49x63x10mm		-1
	4290190	Vergaser Dell'Orto VSHS 30 CS inkl. Unterdruckanschluss und Gaszug	Carburettor Dell'Orto VSHS30CS with vacuum connection and throttle cable		1
	2091190	Luftfilter Aixro mit Schlauchschelle	Air Filter Aixro with Hose Clamp		1

Pos. Item	Teil Nr. Part No.	Beschreibung	Description	9900100 (XR50 Std.)	Baugruppen Assemblies
	9400080	Option: Motorhaube schwarz ohne Anlasser	Option: Black Engine Cover without starter		⇄
	2190190	Motorhaube XR50 mit Aufkleber - ohne Anlasser, rot	Engine Cover XR50 with sticker - without starter, red		-1
	2191190	Motorhaube XR50 mit Aufkleber - ohne Anlasser, schwarz	Engine Cover XR50 with sticker - without starter, black		1
	9400090	Option: Motorböcke 90 mm	Option: 90mm Engine Mounts		⇄
	2192190	Motorbock 32 x 92 mm Standard, Satz á 2 Stück	Engine Mount 32 x 92 mm Standard, set of 2		-1
	2192090	Motorbock 32 x 90 mm (CRG), Satz á 2 Stück	Engine Mount 32 x 90 mm (CRG), set of 2		1
	9400100	Option: Onboard-Anlasser + Motorhaube rot	Option: Onboard Starter + Red Engine Cover		⇄
	2190190	Motorhaube XR50 mit Aufkleber - ohne Anlasser, rot	Engine Cover XR50 with sticker - without starter, red		-1
	2020290	Restriktor 20mm ohne Anlasser-Halterung	Restrictor 20mm without starter support		-1
	3690290	Onboard-Anlasser komplett (Nachrüstsatz, rote Motorhaube)	Onboard Starter Assembly (retrofit kit, red engine cover)		1
	9400110	Option: Onboard-Anlasser + Motorhaube schwarz	Option: Onboard Starter + Black Engine Cover		⇄
	2190190	Motorhaube XR50 mit Aufkleber - ohne Anlasser, rot	Engine Cover XR50 with sticker - without starter, red		-1
	2020290	Restriktor 20mm ohne Anlasser-Halterung	Restrictor 20mm without starter support		-1
	3690390	Onboard-Anlasser komplett (Nachrüstsatz, schwarze Motorhaube)	Onboard Starter Assembly (retrofit kit, black engine cover)		1
	9400120	Option: Keramik-Nadellager	Option: Ceramic Needle Bearing		⇄
	1320190	Nadellager Rotor, Stahlnadeln	Rotor Needle Bearing, Steel needles		-1
	1390390	Nadellager Rotor, Keramiknadeln	Rotor Needle Bearing, Ceramic needles		1